

BS-440

BESCHRIJVING

De Eisele BS-440 pompgroep is **zelfaanzuigend** tot 7,5 m, zelfs **droog**, zelfs met een abnormaal **lange** zuigslang, zelfs als deze slang meters op en neer gaat, en zelfs tegen een volle afvoerleiding.

Dit dankzij een simpele membraanpomp, in het lagerblok ingebouwd.

Het lagerblok bevat een groot oliebad dat de asafdichting smeert en koelt. Hierdoor mag de pomp onbeperkt **DROOG draaien**.

Het verpompen van zwaar beladen water, bentoniet met aarde, slib of slijk is geen probleem, mede door de **dikke, 20 mm brede schoepen** en het **laag toerental**.

Verder is de groep, door haar kruiwagenvorm en haar hijssoog, **makkelijk verplaatsbaar**.

SPECIFICATIES

Pomp : ééntraps centrifugaal.

Schoepenwiel : open, met drie 20 mm brede schoepen. Diameter 210 mm.

Asafdichting : Mechanisch, SiC/SiC, in groot van buitenaf controleerbaar oliebad. SAE 30HD olie.

Temperatuur van verpompte vloeistof : Maximum 50°C, kortstondig 60°C.

Zuig en pers : Snelkoppelingen Perrot 3" mannelijk. Uitgang met terugslagklep met scharnierende hemisferische rubber klep, en met over 360° richtbaar bochtstuk.

Motor : 3 kW, 4 pk, 1500 t/min, 50 Hz, driefasig, **400 V, 6 A**, of 230/400 V, 10,4A..

Isolatie kasse F, bescherming IP44.

Andere spanningen op bestelling.

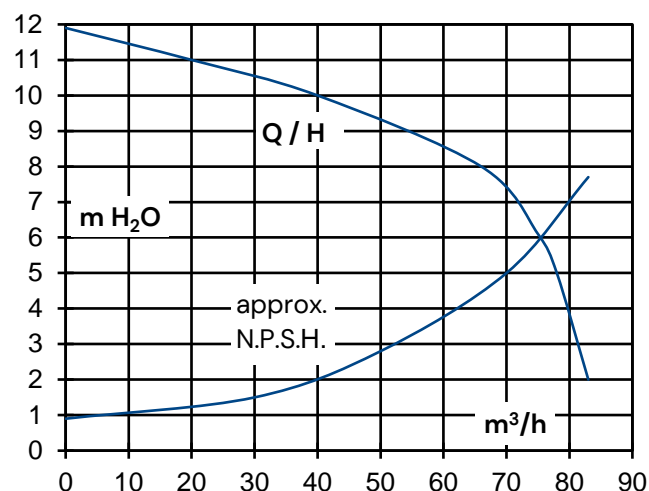
Schakelaar : Gemonteerd op de motor, met ingebouwde thermische beveiliging in de werkstanden, handmatig te herwapenen.

Ofwel voor directe aanloop op 400 V.

Ofwel voor directe aanloop op 400 V en voor YD aanloop op 230 V.

Voorzien van een CEE **16A 5P** mannelijke **stekker met fasewisselaar**.

PRESTATIES



| | | | | |
|--------------------|----|----|----|----|
| m³/h | 83 | 78 | 66 | 42 |
| m H ₂ O | 2 | 5 | 8 | 10 |

TECHNISCHE GEGEVENS

| | | | | |
|--------|--------|---------|----------------------|-----|
| type | Ø std. | Q max. | H _{man} max | kg |
| BS-440 | 3" | 83 m³/h | 12 m | 105 |

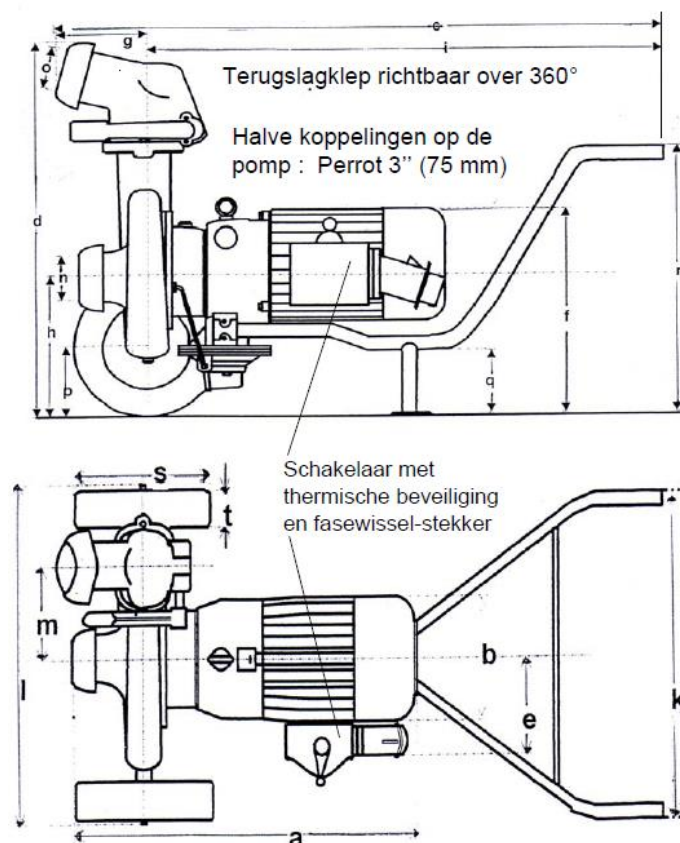
MATERIALEN

| | |
|---|----------------|
| Schoepenwiel, pomphuis en motorhuis | gietijzer GG25 |
| waaiermoer en as | r.v.s. |
| geen aluminium in aanraking met vloeistof | |



BS-440

AFMETINGEN



| type | BS-440 | k | 580 |
|------|--------|---|-----|
| a | 680 | l | 600 |
| b | 221 | m | 158 |
| c | 1180 | n | 89 |
| d | 870 | o | 89 |
| e | 225 | p | 135 |
| f | 400 | q | 125 |
| g | 155 | r | 510 |
| h | 285 | s | 275 |
| i | 1040 | t | 70 |

ANDERE MOGELIJKHEDEN

- diesel-aangedreven met zwengel- of elektro-start
- geluidgedempt
- elektrisch aangedreven, explosievrij, evt. met start/stop of met vlotterkast
- onderstel met grote luchtbanden en dissel
- of op (evt. gekeurde) aanhanger
- op fundatierame t.b.v. vaste opstelling
- andere koppelingen op zuig- en perszijde

TOEBEHOREN

Peilschakeling.

Zuigkorf met optimaal grote vrije doorgang aangepast aan de pompschoepen-breedte, met grote oppervlakte om lang vrij te blijven, en met tot bij de bodem doorlopende slangnippel om laag te kunnen zuigen.

Zuigslangen met koppelingen. **Spiraalslang** voor de eerste 5 m na de pomp en elders waar zich bochten en randen voordoen. **Plat oprolbare slang**, ook in grote lengtes.

Verloopstukken.

INSTALLATIE

Vaak volstaat één man zonder kraan.

Anders dan een dompelpomp, wordt de Eisele op een *bereikbare* plaats gezet, mede doordat langs een desnoods *lange* leiding gezogen kan worden.

Een verder voordeel boven een dompelpomp is dat de zuigkorf verplaatst kan worden. De korf zuigt zich minder snel vast dan een dompelpomp en kan opgehangen of in gaas gewikkeld worden. Bij verstopping blijven waaier en asdichting gevrijwaard. De oliekamer is bereikbaar en veel groter. Er is geen kabel noch motor onder water.

GARANTIE

Een jaar aan onze Algemene Voorwaarden. Voorbehoud voor wijziging van de gegevens. Opbrengsten en npsh maken geen aanspraak op de nauwkeurigheid van ISO 2548 C. I.v.m. de npsh, reken aub op hoogstens 90%, 80% of 70% bij resp. 1,9, 3,5, 5 m zuighoogte, zelfs bij geringe persdruk.

BS-740

BESCHRIJVING

De Eisele BS-740 pompgroep is **zelfaanzuigend** tot 7,5 m, zelfs **droog**, zelfs met een abnormaal **lange** zuigslang, zelfs als deze slang meters op en neer gaat, en zelfs tegen een volle afvoerslang.

Dit dankzij een simpele membraanpomp, in het lagerblok ingebouwd.

Het lagerblok bevat een groot oliebad dat de asafdichting smeert en koelt. Hierdoor mag de pomp **onbeperkt DROOG draaien**.

Het verpompen van **zwaar beladen** water, bentoniet met aarde, slib of slijk is geen probleem, mede door de **dikke schoepen** en het laag toerental.

Verder is de groep, door haar kruiwagenvorm en haar hijssoog, **makkelijk verplaatsbaar**.

SPECIFICATIES

Pomp : ééntraps centrifugaal.

Schoepenwiel : open, met drie 15 mm brede schoepen. Diameter 260 mm.

Asafdichting : Mechanisch, SiC/SiC, in groot van buitenaf controleerbaar oliebad. SAE 30HD olie.

Temperatuur van verpompte vloeistof : Maximum 50°C, kortstondig 60°C.

Zuig en pers : Snelkoppelingen Perrot 4" mannelijk. Uitgang met terugslagklep met scharnierende hemisferische rubber klep, en met over 360° richtbaar bochtstuk.

Motor : 5,5 kW, 7,5 cv, 1500 t/min, 50 Hz, driefasig, **400 V, 10,9 A**, of 230/400 V, 19 A.

Isolatie klasse F, bescherming IP44.

Andere spanningen op bestelling.

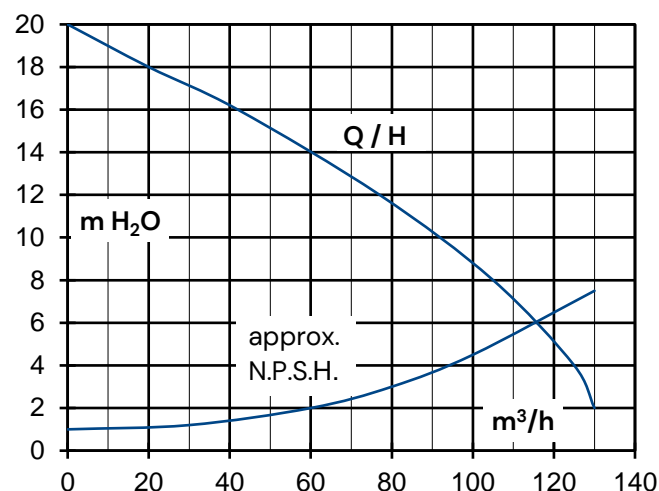
Schakelaar : Gemonteerd op de motor, met ingebouwde thermische beveiliging in de werkstanden, handmatig te herwapenen.

Ofwel voor directe aanloop op 400 V.

Ofwel voor directe aanloop op 400 V en voor YD aanloop op 230 V.

Voorzien van een CEE 5P mannelijke **stekker** met **fasewisselaar, 16A** voor 400 V, 32A voor 230/400V.

PRESTATIES



| | | | | |
|--------------------|-----|-----|----|----|
| m³/h | 125 | 105 | 77 | 42 |
| m H ₂ O | 4 | 8 | 12 | 16 |

TECHNISCHE GEGEVENS

| type | Ø std. | Q max. | H _{man} max | kg |
|--------|--------|----------|----------------------|-----|
| BS-740 | 4" | 130 m³/h | 20 m | 140 |

MATERIALEN

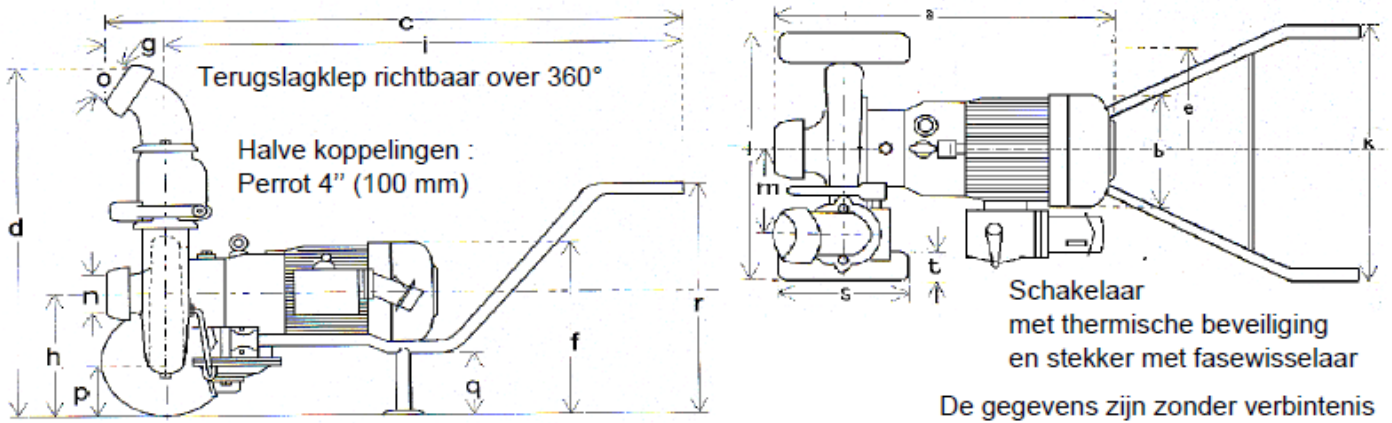
| | |
|---|----------------|
| Schoepenwiel, pomphuis en motorhuis | gietijzer GG25 |
| waaiermoer en as | r.v.s. |
| geen aluminium in aanraking met vloeistof | |



BS-740

AFMETINGEN

| Type | a | b | c | d | e | f | g | h | i | k | l | m | n | o | p | q | r | s | t |
|--------|-----|-----|------|-----|-----|-----|-----|-----|------|-----|-----|-----|-----|-----|-----|-----|-----|------|----|
| BS-740 | 730 | 260 | 1260 | 920 | 230 | 470 | 155 | 315 | 1110 | 590 | 580 | 180 | 108 | 108 | 140 | 160 | 595 | 2800 | 70 |



ANDERE MOGELIJKHEDEN

- diesel-aangedreven
- geluidgedempt
- met explosievrije motor
- grote luchtbanden en dissel
- of op (evt. gekeurde) aanhanger
- op fundatieframe t.b.v. vaste opstelling
- andere koppelingen

TOEBEHOREN

Zoals de Eisele pompen zelf, steeds uit voorraad leverbaar voor aankoop of huur :

Zuigkorf met optimaal grote vrije doorgang aangepast aan de pompschoepen-breedte, met grote oppervlakte om lang vrij te blijven, en met tot dicht bij de bodem doorlopende slangnippel om desgevallend laag te kunnen zuigen.

Slangen met koppelingen : Spiraalslang voor aanzuig en de eerste 5 m na de pomp en elders waar zich bochten en randen voordoen. Plat oprolbare slang, ook in grote lengtes.

Peilschakeling.

INSTALLATIE

Vaak volstaat één man zonder kraan.

Anders dan een dompelpomp, wordt de Eisele op een *bereikbare* plaats gezet, mede doordat langs een desnoods *lange* leiding gezogen kan worden. De zuigkorf kan verplaatst worden.

De korf zuigt zich minder snel vast dan een dompelpomp en kan opgehangen of in gaas gewikkeld worden.

Bij verstopping kunnen waaier en asdichting gevrijwaard blijven. De oliekamer is groter en bereikbaar.

Er is geen kabel onder water.

GARANTIE

Een jaar aan onze Algemene Voorwaarden. Voorbehoud voor wijziging van de gegevens. Opbrengsten en npsh maken geen aanspraak op de nauwkeurigheid van ISO 2548 C. I.v.m. de npsh, reken aub op hoogstens 90%, 80% of 70% bij resp. 1,9, 3,5, 5 m zuighoogte, zelfs bij geringe persdruk.

BS-154

BESCHRIJVING

De Eisele BS-154 pompgroep is **zelfaanzuigend** tot 7,5 m, zelfs **droog**, zelfs met een abnormaal **lange** zuigslang, zelfs als deze slang meters op en neer gaat, en zelfs tegen een volle afvoerleiding.

Dit dankzij een simpele membraanpomp, in het lagerblok ingebouwd.

Het lagerblok bevat een groot oliebad dat de asafdichting smeert en koelt. Hierdoor mag de pomp **onbeperkt DROOG draaien**.

Het verpompen van **zwaar beladen** water, bentoniet met aarde, slib of slijk is geen probleem, mede door de **dikke, 35 mm brede schoepen** en het laag toerental.

Verder is de groep, door haar kruiwagenvorm en haar hijs oog, **makkelijk verplaatsbaar**.

SPECIFICATIES

Pomp : ééntraps centrifugaal.

Schoepenwiel : open, met drie 35 mm brede schoepen. Diameter 231 mm.

Asafdichting : Mechanisch, SiC/keramiek, in groot van buitenaf controleerbaar oliebad. SAE 30HD olie.

Temperatuur van verpompte vloeistof : Maximum 50°C, kortstondig 60°C.

Zuig en pers : Snelkoppelingen Perrot 6" mannelijk. Uitgang met terugslagklep met scharnierende hemisferische rubber klep.

Over 360° richtbaar bochtstuk.

Motor : 11 kW, 15 pk, 1500 t/min, 50 Hz, driefasig, 400V, 21,2A, of 230/400V, 36,8A.

Isolatie klasse F, bescherming IP44.

Andere spanningen op bestelling.

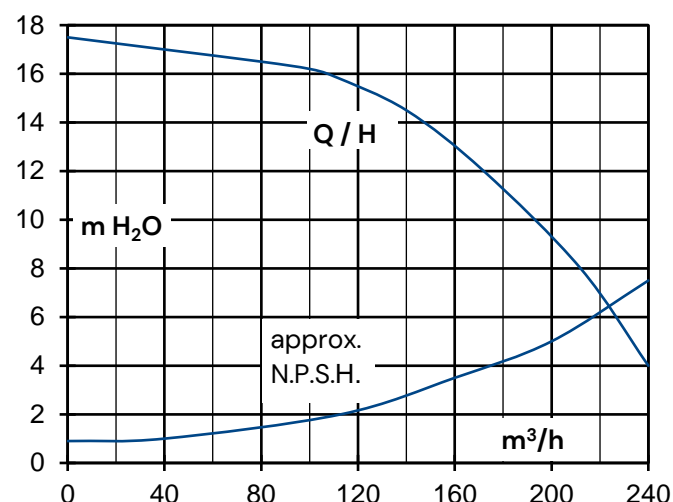
Schakelaar : Gemonteerd op de motor, met ingebouwde thermische beveiliging in de werkstanden, handmatig te herwopenen.

Ofwel voor directe aanloop op 400 V.

Ofwel voor directe aanloop op 400 V en voor YD aanloop op 230 V.

Voorzien van een CEE **5P** mannelijke **stekker met fasewisselaar, 32A** voor 400 V, 63A voor 230/400 V.

PRESTATIES



| m³/h | 240 | 212 | 172 | 108 |
|--------------------|-----|-----|-----|-----|
| m H ₂ O | 4 | 8 | 12 | 16 |

TECHNISCHE GEGEVENS

| type | Ø std. | Q max. | H _{man} max | kg |
|--------|--------|----------|----------------------|-----|
| BS-154 | 6" | 240 m³/h | 17,5 m | 250 |

MATERIALEN

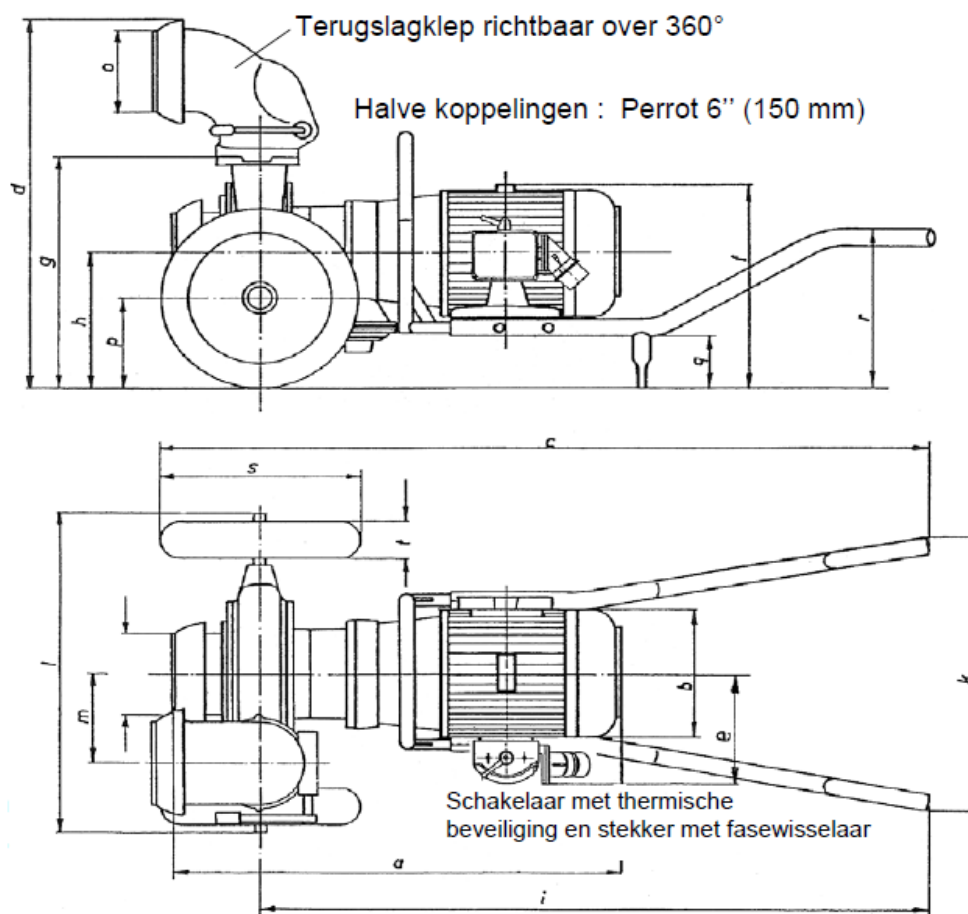
| | |
|---|----------------|
| Schoepenwiel, pomphuis en motorhuis | gietijzer GG25 |
| waaiermoer en as | r.v.s. |
| geen aluminium in aanraking met vloeistof | |



BS-154

AFMETINGEN

| | |
|----|------|
| a | 915 |
| b | 304 |
| c | 1580 |
| d | 760 |
| e | 280 |
| f | 485 |
| g | 495 |
| h | 305 |
| i | 1380 |
| k | 605 |
| l | 730 |
| m | 195 |
| n | 159 |
| o | 159 |
| p | 200 |
| q | 110 |
| r | 350 |
| s | 400 |
| t | 80 |
| u | 45 |
| v | 354 |
| w | 450 |
| x | 70 |
| kg | 250 |



INSTALLATIE

ANDERE MOGELIJKHEDEN

- met explosievrije motor
- onderstel met grote luchtbanden en dissel
- of op (evt. gekeurde) aanhanger
- op frame voor tank- vrachtwagen of boortrein
- andere snelkoppelingen

TOEBEHOREN

Uit voorraad leverbaar voor aankoop of huur :

Peilschakeling.

Zuigkorf met vrije doorgang aangepast aan de pompschoepen-breedte, met grote oppervlakte om lang vrij te blijven, en met tot dicht bij de bodem doorlopende slangnippel om laag te kunnen zuigen.

Leidingen : Spiraalslang voor aanzuig en de eerste 5 m na de pomp en elders waar zich bochten en randen voordoen. Plat oprolbare slang, ook in grote lengtes. Snelkoppel-buizen.

Vaak volstaat één man zonder kraan.

Anders dan een dompelpomp, wordt de Eisele op een *bereikbare* plaats gezet, mede dankzij ze langs een desnoods *lange* leiding zuigen kan .

De zuigkorf kan verplaatst worden.

De korf zuigt zich minder snel vast dan een dompelpomp en kan opgehangen of in gaas gewikkeld worden. Bij verstopping kunnen waaier en asdichting gevrijwaard blijven. De oliekamer is groter en bereikbaar. Er is geen kabel onder water.

GARANTIE

Een jaar aan onze Algemene Voorwaarden. Voorbehoud voor wijziging van de gegevens. Opbrengsten en npsh maken geen aanspraak op de nauwkeurigheid van ISO 2548 C. I.v.m. de npsh, reken aub op hoogstens 90%, 80% of 70% bij resp. 1,9, 3,5, 5 m zuighoogte, zelfs bij geringe persdruk.