



**GPN** 3x400V  
50Hz

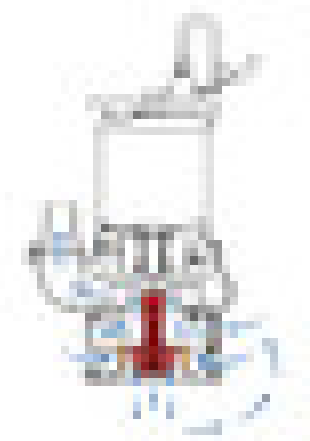
Pomp met woelkop  
- voor professioneel gebruik

Heavy duty zandpomp - een speciale chroomstalen waaier en gietijzeren zuigdeksel verlengen de levensduur van de pomp. Het spiraalvormige pomphuis biedt gemakkelijke doorgang en is vervaardigd uit dikwandig slijtvast materiaal.

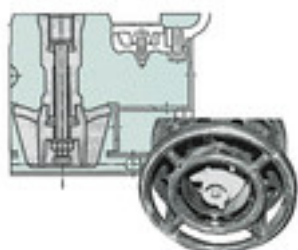


## krachtige werveling

De op de as bevestigde woelkop brengt het medium zodanig in beweging dat ook slib, zand en modder mee gepompt worden.

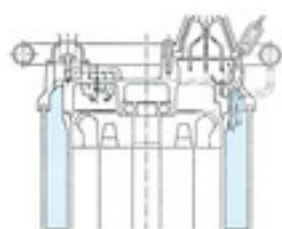


Verminderde slijtage door een chroomstalen waaier. Het pomphuis beschikt over een wijde doorgang, degelijke dikte en slijtvast gietijzer. De 4-polige motor vervolledigt het recept voor een veelzijdige, duurzame pomp. Het slakkehuis zorgt ervoor dat zand, aarde, slib of slijk gemakkelijk passeren – zonder te verstopen.



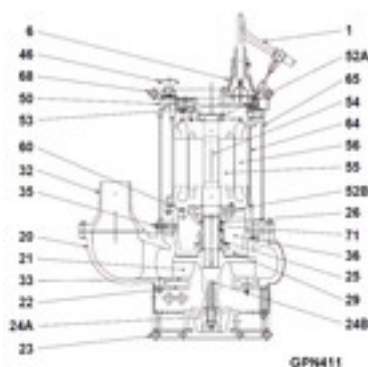
## koelmantel

Het medium stroomt tussen motorbehuizing en mantel, optimale koeling, ook wanneer de pomp slechts gedeeltelijk of niet ondergedompeld is.



## componenten:

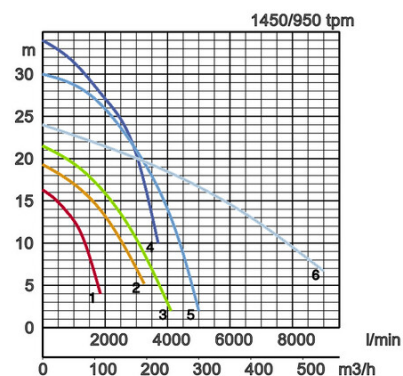
001 kabel	046 ontluichtingsventiel
006 kabelinvoer	050 motordeksel
020 pomphuis	052A bovenlager
021 waaier	052B benedenlager
022 zuigdeksel	053 motorbeveiliging
023 zuigkorf	054 as
024 woelkop	055 rotor
025 mechanische asafdichting	056 stator
026 oliekeerring	060 lagerhuis
029 oliekamer	064 motorhuis
032. persaansluiting	065 mantel
033 zuigdeksel	068 handgreep
035 olieplug	071 asbus
036 smeermiddel	



## specificaties:

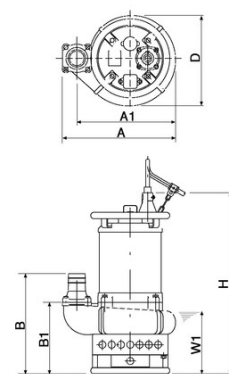
model	kleur pomprafiek	persaansluiting mm	Motorvermogen kW	nominale stroom A	opvoerhoogte max m	capaciteit max. l/min	drooggewicht kg, zonder kabel	vrije doorlaat ø mm	drukweerstand	kabellengte m
GPN35.5	1	3"	5,5	12,1	16,3	1900	145,0	30	20	20
GPN411	2	4"	11,0	22,0	19,3	3250	217,0	30	20	20
GPN415	3	4"	15,0	25,8	21,5	4110	220,0	30	20	20
GPN422	4	4"	22,0	42,5	34,0	3700	415,0	30	20	20
GPN622	5	6"	22,0	42,5	30,0	5000	415,0	30	30	20
GPN837	6	8"	37,0	74,0	24,0	9000	815,0	30	30	20

ø persaansluiting		3", 4", 6"	
medium	temperatuur	0-40°C	
	soort van de vloeistof	modder, slib, zandhoudend water en/of bentoniet	
pomp	componenten	waaier	Vortex waaier open model
		asafdichting	dubbele mechanische as-afdichting
		lagering	Kogellagers, afgedicht en onderhoudsvrij
	materiaal	waaier	chrom gietijzer
		behuizing	Gietijzer GG 20 EN-GJL-200
		zuigdeksel	chrom gietijzer
	asafdichting	siliciumcarbide, in oliebad	
motor	isolatie		isolatieklasse E, isolatieklasse B, isolatieklasse F
	type, polen		inductiemotor, 4-polig, IP68, 6-polig
	fasen / voltage		3-fasen / 400V / 50Hz / direct on line, 3-fasen / 400V / 50Hz / ster-driehoek
	thermische motorbeveiliging (ingebouwd)		bi-metaal schakelaar
	smering		turbine olie (ISO VG32)
	materiaal	behuizing	Gietijzer GG 15 EN-GJL-150
As		chrom-molybdeen staal (DIN 1.7220)	
kabel		Rubber, NSSHÖU	
persaansluiting		aansluiting met schroefdraad / slangpijl	



## afmetingen mm:

model	A	A1	B	B1	D	H	W1
GPN35.5	487	426	448	326	390	796	290
GPN411	617	517	500	347	450	879	315
GPN415	617	618	500	347	451	879	315
GPN422	725	625	528	335	573	1102	300
GPN622	725	625	528	335	572	1102	300
GPN837	1015	850	898	615	749	1606	560



W1 : minimale waterdiepte

Abrasieve en corrosieve toepassingen zorgen voor sterkere natuurlijke slijtage van bepaalde onderdelen. Laat u daarom adviseren door onze pompenadviseurs bij de keuze van uw Tsurumi.



we dragen bij aan welvaart en een betere wereld door milieu- en arbeidsvriendelijke productie.

Tsurumi producten worden wereldwijd verdeeld en staan bekend om hun geavanceerde technologische ontwerp. De Tsurumi fabriek in Kyoto (Japan) heeft dankzij de modernste productiemethodes en optimale efficiëntie een productiecapaciteit van 1 miljoen pompen per jaar. De grootschalige ontwikkelingsafdeling is in staat om onder optimale omstandigheden ook de zeer grote pompen te testen en verder door te ontwikkelen om de toepassingsmogelijkheden uit te breiden. Voor optimale werk- en leefomstandigheden van onze medewerkers – ons belangrijkste kapitaal - en voor het milieu tout court besteden wij speciale aandacht aan optimale werkomstandigheden met airconditioning, minimale stof- en uitlaatgasemissie, vermijden van afval en/of nuttig recyclen van afvalstoffen. De pompen zijn volledig recycleerbaar.

## Tsurumi (Europe) GmbH

Wahlerstr. 10  
D-40472 Düsseldorf  
Tel.: +49 (0)211-4179373  
Fax: +49 (0)211-417937-480  
Email: [sales@tsurumi.eu](mailto:sales@tsurumi.eu)  
[www.tsurumi.eu](http://www.tsurumi.eu)

Wij behouden ons het recht voor om het ontwerp te verbeteren en specificaties te wijzigen zonder voorafgaande kennisgeving. Onze pompen zijn slechts voor professioneel gebruik bestemd. Wanneer het feit zich voordoet dat Tsurumi (Europe) GmbH in een uitzonderlijk geval de fabrieksgarantie over neemt, dan geeft dit de eindgebruiker het recht om een passende oplossing te claimen bij Tsurumi GmbH inzake ieder defect dat gedurende de garantieperiode is ontstaan; ook dan wanneer de garantie vordering jegens de verkoper niet meer van toepassing is. In het geval van een storing, die te wijten is aan oneigenlijk gebruik door de eindgebruiker, kan er geen aanspraak gemaakt worden op garantie. Verdergaande aanspraken kunnen niet onder de garantiebepalingen gemaakt worden, tenzij er uitdrukkelijk contractueel andere afspraken vastgelegd zijn. Tsurumi Europe GmbH bepaalt of een storing verholpen gaat worden middels reparatie of vervanging van de pomp. De vorderingen verjaren na een periode van drie maanden na het verstrijken van de garantieperiode; echter niet vóór het verstrijken van de garantieperiode die geldig is ten aanzien van de verkoper. In geval van twijfel is de van toepassing zijnde garantieperiode, gelijk aan de garantietermijn die overeengekomen is tussen de eindgebruiker en de verkopende partij.



com-CPN-BE/FL

