



HSD 1x230V
50Hz

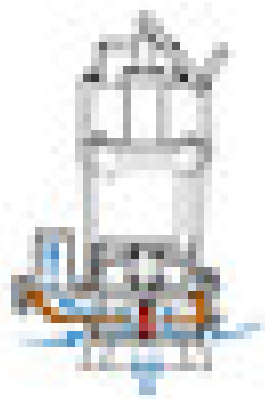
draagbare slibpomp met woelkop
- voor professioneel gebruik

De Tsurumi HSD is een slijtvaste monofase
aannemerspomp met woelkop.



krachtige werveling

De op de as bevestigde woelkop brengt het medium zodanig in beweging dat ook slib, zand en modder mee gepompt worden.



Lange levensduur, eenvoudig te onderhouden

Geen slijtplaat die vervangen moet worden. Waaier en woelkop uit gegoten chroomstaal, pomphuis uit nodulair gietijzer



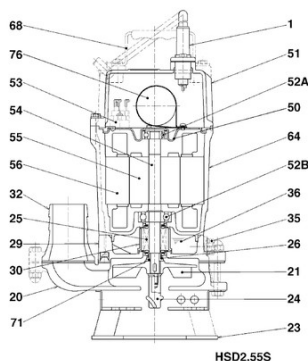
Slijtvast pomphuis

Slijtvast. Lange standtijd. Slechts 3 bouten behoeven te worden losgemaakt om de waaier te kunnen bereiken.




componenten:

001 kabel	050 motordeksel
020 pomphuis	051 deksel
021 waaier	052A bovenlager
023 zuigkorf	052B benedenlager
024 woelkop	053 motorbeveiliging
025 mechanische asafdichting	054 as
026 oliekeerring	055 rotor
029 oliekamer	056 stator
030 oil lifter	064 motorhuis
032. persaansluiting	068 handgreep
035 olieplug	071 asbus
036 smeermiddel	076 condensator

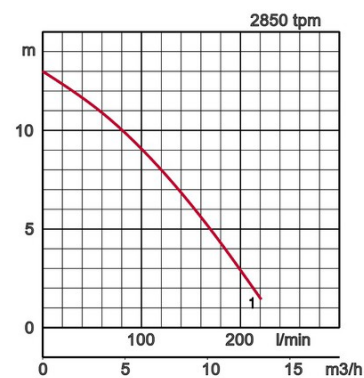


HSD2.55S

specificaties:

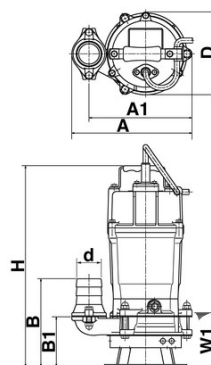
model	kleur pomprafiek	persaansluiting mm	Motorvermogen kW	nominale stroom A	opvoerhoogte max m	capaciteit max. l/min	drooggewicht kg, zonder kabel	vrije doorlaat ø mm	drukweerstand	kabellengte m
HSD2.55S		1 2"	0,55	3,4	13,2	220	14,0	10	10	10

ø persaansluiting		2"	
medium	soort van de vloeistof	zandhoudend water, slib en bentoniet	
	temperatuur	0-40°C	
pomp	componenten	waaier	Semi-vortex waaier
		asafdichting	dubbele mechanische as-afdichting
		lagering	Kogellagers, afgedicht en onderhoudsvrij
	materiaal	waaier	chrom gietijzer
		behuizing	nodulair gietijzer EN-GJS-700-2
	asafdichting	siliciumcarbide, in oliebad	
motor	fasen / voltage		mono fase 230V / 110V - 50Hz
	thermische motorbeveiliging (ingebouwd)		thermische motorbeveiliging in wikkeling
	smering		turbine olie (ISO VG32)
	isolatie		isolatieklasse E
	type, polen		inductiemotor, 2-polig, IP68
	materiaal	behuizing	hogedrukgegoten aluminium
		As	roestvast staal EN-X6Cr13
kabel		Rubber, H07RN8-F	
persaansluiting		aansluiting met schroefdraad / slangpijlaar	



afmetingen mm:

model	d	A	A1	B	B1	D	H	W1
HSD2.55S	50	241	200	171	97	186	421	105



W1 : minimale waterdiepte

Abrasieve en corrosieve toepassingen zorgen voor sterkere natuurlijke slijtage van bepaalde onderdelen. Laat u daarom adviseren door onze pompenadviseurs bij de keuze van uw Tsurumi.



we dragen bij aan welvaart en een betere wereld door milieu- en arbeidsvriendelijke productie.

Tsurumi producten worden wereldwijd verdeeld en staan bekend om hun geavanceerde technologische ontwerp. De Tsurumi fabriek in Kyoto (Japan) heeft dankzij de modernste productiemethodes en optimale efficiëntie een productiecapaciteit van 1 miljoen pompen per jaar. De grootschalige ontwikkelingsafdeling is in staat om onder optimale omstandigheden ook de zeer grote pompen te testen en verder door te ontwikkelen om de toepassingsmogelijkheden uit te breiden. Voor optimale werk- en leefomstandigheden van onze medewerkers – ons belangrijkste kapitaal - en voor het milieu tout court besteden wij speciale aandacht aan optimale werkomstandigheden met airconditioning, minimale stof- en uitlaatgasemissie, vermijden van afval en/of nuttig recyclen van afvalstoffen. De pompen zijn volledig recycleerbaar.

Tsurumi (Europe) GmbH

Wahlerstr. 10
D-40472 Düsseldorf
Tel.: +49 (0)211-4179373
Fax: +49 (0)211-417937-480
Email: sales@tsurumi.eu
www.tsurumi.eu

Wij behouden ons het recht voor om het ontwerp te verbeteren en specificaties te wijzigen zonder voorafgaande kennisgeving. Onze pompen zijn slechts voor professioneel gebruik bestemd. Wanneer het feit zich voordoet dat Tsurumi (Europe) GmbH in een uitzonderlijk geval de fabrieksgarantie over neemt, dan geeft dit de eindgebruiker het recht om een passende oplossing te claimen bij Tsurumi GmbH inzake ieder defect dat gedurende de garantieperiode is ontstaan; ook dan wanneer de garantie vordering jegens de verkoper niet meer van toepassing is. In het geval van een storing, die te wijten is aan oneigenlijk gebruik door de eindgebruiker, kan er geen aanspraak gemaakt worden op garantie. Verdergaande aanspraken kunnen niet onder de garantiebepalingen gemaakt worden, tenzij er uitdrukkelijk contractueel andere afspraken vastgelegd zijn. Tsurumi Europe GmbH bepaalt of een storing verholpen gaat worden middels reparatie of vervanging van de pomp. De vorderingen verjaren na een periode van drie maanden na het verstrijken van de garantieperiode; echter niet vóór het verstrijken van de garantieperiode die geldig is ten aanzien van de verkoper. In geval van twijfel is de van toepassing zijnde garantieperiode, gelijk aan de garantietermijn die overeengekomen is tussen de eindgebruiker en de verkopende partij.



con+HSD-BE/FL

