



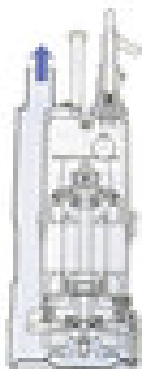
KTZE 3x400V
50Hz

Heavy duty vuilwater pomp -
voorzien van niveauregeling (Elektrode)
- voor professioneel gebruik

Breed inzetbare dompelpomp, slijvast - geschikt om in te zetten op bouwerven, maximale pompdiepte tot 25 meter. Bij de ontwikkeling van deze serie is uitgegaan van de omstandigheden waaraan pompen op de werf worden blootgesteld. Het resultaat is een krachtige pomp die ook onder zware omstandigheden blijft functioneren.



Bovenaansluiting



De motor wordt ook gekoeld wanneer er slechts weinig water is. Deze pomp kan ook ingezet worden als er weinig plaats is. Half ondergedompeld of slobberend werken is geen probleem.

Slijtvast

Alle aan intensieve slijtage onderhevige delen zijn vervaardigd uit gietijzer. Daardoor is deze pompserie veruit slijtvaster dan pompen met aluminium behuizing. Voor elke motorgrootte zijn er 2 waaiers leverbaar: voor hoge druk of voor groot volume.

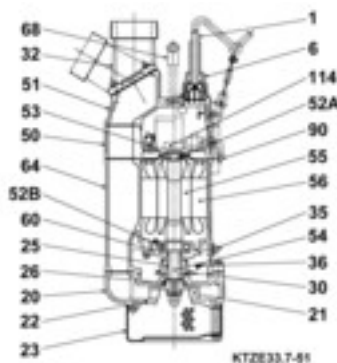
Niveauregeling d.m.v. electrode



De KTZE-serie is van een betrouwbare en stabiele elektrode voorzien- geen bewegende delen. Onnodige droogloop wordt voorkomen zodat er energie wordt bespaard. Komt de elektrode in contact met het water dan start de pomp. De pomp stopt één minuut nadat het contact met het water verbroken is.

componenten:

| | |
|------------------------------|----------------------|
| 001 kabel | 051 deksel |
| 006 kabelinvoer | 052A bovenlager |
| 020 pomphuis | 052B benedenlager |
| 021 waaier | 053 motorbeveiliging |
| 022 zuigdeksel | 054 as |
| 023 zuigkorf | 055 rotor |
| 025 mechanische asafdichting | 056 stator |
| 026 oliekeerring | 060 lagerhuis |
| 030 oil lifter | 064 motorhuis |
| 032. persaansluiting | 068 handgreep |
| 035 olieplug | 090. electrode |
| 036 smeermiddel | 114 relais |
| 050 motordeksel | |

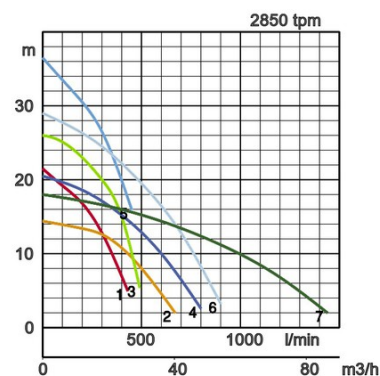


specificaties:

| model | kleur pompgrafiëk | persaansluiting mm | Motorvermogen kW | nominale stroom A | opvoerhoogte max m | capaciteit max. l/min | drooggewicht kg, zonder kabel | vrije doorlaat ø mm | drukweerstand | kabellengte m |
|----------|-------------------|--------------------|------------------|-------------------|--------------------|-----------------------|-------------------------------|---------------------|---------------|---------------|
| KTZE21.5 | 1 | 2" | 1,5 | 3,5 | 21,5 | 430 | 40,0 | 8,5 | 25 | 20 |
| KTZE31.5 | 2 | 3" | 1,5 | 3,5 | 14,4 | 670 | 39,0 | 8,5 | 25 | 20 |
| KTZE22.2 | 3 | 2" | 2,2 | 5,0 | 26,0 | 500 | 42,0 | 8,5 | 25 | 20 |
| KTZE32.2 | 4 | 3" | 2,2 | 5,0 | 20,4 | 800 | 41,0 | 8,5 | 25 | 20 |
| KTZE23.7 | 5 | 2" | 3,7 | 7,7 | 36,5 | 450 | 71,0 | 8,5 | 25 | 20 |
| KTZE33.7 | 6 | 3" | 3,7 | 7,7 | 29,0 | 900 | 71,0 | 8,5 | 25 | 20 |
| KTZE43.7 | 7 | 4" | 3,7 | 7,7 | 18,0 | 1440 | 71,0 | 8,5 | 25 | 20 |

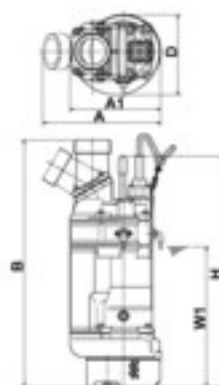


| | | | |
|-------------------|---|--|--|
| ø persaansluiting | | 2", 3", 4" | |
| medium | soort van de vloeistof | regenwater, zandhoudend water, grondwater | |
| | temperatuur | 0-40°C | |
| pomp | componenten | waaier | Waaier semi-open model |
| | | asafdichting | dubbele mechanische as-afdichting |
| | | lagering | Kogellagers, afgedicht en onderhoudsvrij |
| | materiaal | waaier | chromium gietijzer |
| | | behuizing | Gietijzer GG 20 EN-GJL-200 |
| | | zuigdeksel | nodulair gietijzer EN-GJS-500-7 |
| | asafdichting | siliciumcarbide, in oliebad | |
| motor | smering | | turbine olie (ISO VG32) |
| | thermische motorbeveiliging (ingebouwd) | | bi-metaal schakelaar |
| | fasen / voltage | | 3-fasen / 400V / 50Hz / direct on line |
| | type, polen | | inductiemotor, 2-polig, IP68 |
| | isolatie | | isolatieklasse F |
| | materiaal | behuizing | Gietijzer GG 20 EN-GJL-200 |
| | | As | roestvast staal EN-X30Cr13 |
| kabel | | Rubber, NSSHÖU | |
| persaansluiting | | aansluiting met schroefdraad / slangpilaar | |



afmetingen mm:

| model | A | A1 | B | D | H | W1 |
|----------|-----|-----|-----|-----|-----|-----|
| KTZE21.5 | 261 | 235 | 609 | 216 | 728 | 345 |
| KTZE31.5 | 268 | 235 | 609 | 216 | 728 | 345 |
| KTZE22.2 | 261 | 235 | 629 | 216 | 748 | 355 |
| KTZE32.2 | 268 | 235 | 629 | 216 | 748 | 355 |
| KTZE23.7 | 338 | 283 | 747 | 252 | 717 | 435 |
| KTZE33.7 | 353 | 283 | 757 | 252 | 717 | 435 |
| KTZE43.7 | 368 | 283 | 767 | 252 | 717 | 435 |



W1 : minimale waterdiepte

Abrasieve en corrosieve toepassingen zorgen voor sterkere natuurlijke slijtage van bepaalde onderdelen. Laat u daarom adviseren door onze pompenadviseurs bij de keuze van uw Tsurumi.



we dragen bij aan welvaart en een betere wereld door milieu- en arbeidsvriendelijke productie.

Tsurumi producten worden wereldwijd verdeeld en staan bekend om hun geavanceerde technologische ontwerp. De Tsurumi fabriek in Kyoto (Japan) heeft dankzij de modernste productiemethodes en optimale efficiëntie een productiecapaciteit van 1 miljoen pompen per jaar. De grootschalige ontwikkelingsafdeling is in staat om onder optimale omstandigheden ook de zeer grote pompen te testen en verder door te ontwikkelen om de toepassingsmogelijkheden uit te breiden. Voor optimale werk- en leefomstandigheden van onze medewerkers – ons belangrijkste kapitaal - en voor het milieu tout court besteden wij speciale aandacht aan optimale werkomstandigheden met airconditioning, minimale stof- en uitlaatgasemissie, vermijden van afval en/of nuttig recyclen van afvalstoffen. De pompen zijn volledig recycleerbaar.

Tsurumi (Europe) GmbH

Wahlerstr. 10
D-40472 Düsseldorf
Tel.: +49 (0)211-4179373
Fax: +49 (0)211-417937-480
Email: sales@tsurumi.eu
www.tsurumi.eu

Wij behouden ons het recht voor om het ontwerp te verbeteren en specificaties te wijzigen zonder voorafgaande kennisgeving. Onze pompen zijn slechts voor professioneel gebruik bestemd. Wanneer het feit zich voordoet dat Tsurumi (Europe) GmbH in een uitzonderlijk geval de fabrieksgarantie over neemt, dan geeft dit de eindgebruiker het recht om een passende oplossing te claimen bij Tsurumi GmbH inzake ieder defect dat gedurende de garantieperiode is ontstaan; ook dan wanneer de garantie vordering jegens de verkoper niet meer van toepassing is. In het geval van een storing, die te wijten is aan oneigenlijk gebruik door de eindgebruiker, kan er geen aanspraak gemaakt worden op garantie. Verdergaande aanspraken kunnen niet onder de garantiebepalingen gemaakt worden, tenzij er uitdrukkelijk contractueel andere afspraken vastgelegd zijn. Tsurumi Europe GmbH bepaalt of een storing verholpen gaat worden middels reparatie of vervanging van de pomp. De vorderingen verjaren na een periode van drie maanden na het verstrijken van de garantieperiode; echter niet vóór het verstrijken van de garantieperiode die geldig is ten aanzien van de verkoper. In geval van twijfel is de van toepassing zijnde garantieperiode, gelijk aan de garantietermijn die overeengekomen is tussen de eindgebruiker en de verkopende partij.



con-KTZE-BE/FL

