

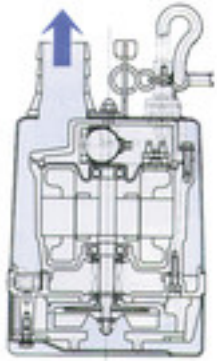


LSC 1x230V
50Hz

Dweilpomp - tot 1mm waterstand
- voor professioneel gebruik

Originele pomp die water 'dweilt' d.w.z. wegpompt tot op de bodem. Zelfs de kleinste plas kan worden weggepompt. Ideaal voor het droogleggen van platte vlakken zonder afvoergoten : daken, parkings, garages, kelders, zwembaden, ...





Bovenaansluiting

Het water stroomt tussen buitenmantel en motorhuis, waardoor de motor geforceerd gekoeld wordt. De pomp hoeft daarom niet volledig ondergedompeld te worden.



functies :

Dubbele mechanische asafdichting, siliciumcarbide loopvlakken in oliebad zoals ook toegepast wordt in de zware bouwpompen.

Wanneer de pomp op een vlakke ondergrond wordt opgesteld kan tot 1 mm worden afgepompt. Een terugslagventiel boven de zuigkorf voorkomt dat het water terugstroomt wanneer de pomp uitgeschakeld of opgetild wordt.

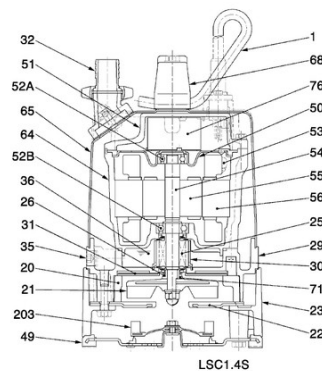
De bodemplaat is met rubber bekleed en beschadigt daardoor delicate oppervlakken niet.

leverbaar met electrode-niveausturing

Te hanteren zoals een niet-automatische pomp – geen speciale installatie vereist. De electrode detecteert water en start de pomp ook als er vervuiling is. De electrode is volledig in kunstharis ingegoten en heeft een rubberen beschermkap.

componenten:

001 kabel	050 motordeksel
020 pomphuis	051 deksel
021 waaier	052A bovenlager
022 zuigdeksel	052B benedenlager
023 voetsteun	053 thermo voeler
025 mechanische asafdichting	054 as
026 oliekeerring	055 rotor
029 oliekamer	056 stator
030 oil lifter	064 motorhuis
031 slijtplate	065 mantel
032 slangpilaar	068 handgreep
035 olieplug	071 asbus
036 smeermiddel	076 condensator
049 bodemplaat	203 terugslagklep

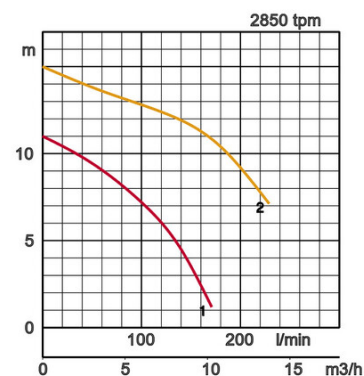


LSC1.4S

specificaties:

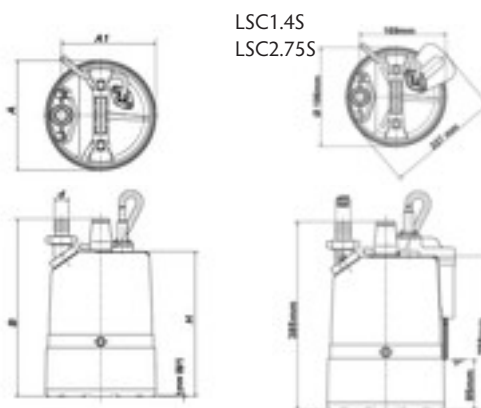
model	kleur pompgrafië	persaansluiting mm	Motorvermogen kW	nominale stroom A	opvoerhoogte max m	capaciteit max. l/min	drooggewicht kg, zonder kabel	vrije doorlaat ø mm	drukweerstand	kabellengte m
LSC1.4S	●	1"	0,48	2,9	11,0	170	12,0	6	10	10
LSCE1.4S		1"	0,48	2,9	11,0	170	12,6	6	10	10
LSC2.75S	●	2"	0,75	4,5	15,0	228	15,2	6	10	10

ø persaansluiting		1", 2"	
medium	soort van de vloeistof	spiegelwater, dweilwater, plassen	
	temperatuur	0-40°C	
pomp	componenten	waaier	Semi-vortex waaier
		asafdichting	dubbele mechanische as-afdichting
		lagering	Kogellagers, afgedicht en onderhoudsvrij
	materiaal	waaier	Polyurethaan
		behuizing	Polyethyleen Polypropyleen
		zuigdeksel	staalplaat + polyurethaan
	asafdichting	siliciumcarbide, in oliebad	
motor	smering		turbine olie (ISO VG32)
	thermische motorbeveiliging (ingebouwd)		thermische motorbeveiliging in wikkeling
	fasen / voltage		mono fase 230V / 110V - 50Hz
	isolatie		isolatieklasse E
	type, polen		inductiemotor, 2-polig, IP68
	materiaal	behuizing	hogedrukgegoten aluminium
		As	roestvast staal EN-X6Cr13
kabel		Rubber, H07RN8-F	
persaansluiting		slangpilaar	



afmetingen mm:

model	d	A	A1	B	H
LSC1.4S	25	196	168	316	258
LSCE1.4S	-	-	-	-	-
LSC2.75S	50	197	167	357	313



W1 : minimale waterdiepte

Abrasieve en corrosieve toepassingen zorgen voor sterkere natuurlijke slijtage van bepaalde onderdelen. Laat u daarom adviseren door onze pompenadviseurs bij de keuze van uw Tsurumi.



we dragen bij aan welvaart en een betere wereld door milieu- en arbeidsvriendelijke productie.

Tsurumi producten worden wereldwijd verdeeld en staan bekend om hun geavanceerde technologische ontwerp. De Tsurumi fabriek in Kyoto (Japan) heeft dankzij de modernste productiemethodes en optimale efficiëntie een productiecapaciteit van 1 miljoen pompen per jaar. De grootschalige ontwikkelingsafdeling is in staat om onder optimale omstandigheden ook de zeer grote pompen te testen en verder door te ontwikkelen om de toepassingsmogelijkheden uit te breiden. Voor optimale werk- en leefomstandigheden van onze medewerkers – ons belangrijkste kapitaal - en voor het milieu tout court besteden wij speciale aandacht aan optimale werkomstandigheden met airconditioning, minimale stof- en uitlaatgasemissie, vermijden van afval en/of nuttig recyclen van afvalstoffen. De pompen zijn volledig recycleerbaar.

Tsurumi (Europe) GmbH

Wahlerstr. 10
D-40472 Düsseldorf
Tel.: +49 (0)211-4179373
Fax: +49 (0)211-417937-480
Email: sales@tsurumi.eu
www.tsurumi.eu

Wij behouden ons het recht voor om het ontwerp te verbeteren en specificaties te wijzigen zonder voorafgaande kennisgeving. Onze pompen zijn slechts voor professioneel gebruik bestemd. Wanneer het feit zich voordoet dat Tsurumi (Europe) GmbH in een uitzonderlijk geval de fabrieksgarantie over neemt, dan geeft dit de eindgebruiker het recht om een passende oplossing te claimen bij Tsurumi GmbH inzake ieder defect dat gedurende de garantieperiode is ontstaan; ook dan wanneer de garantie vordering jegens de verkoper niet meer van toepassing is. In het geval van een storing, die te wijten is aan oneigenlijk gebruik door de eindgebruiker, kan er geen aanspraak gemaakt worden op garantie. Verdergaande aanspraken kunnen niet onder de garantiebepalingen gemaakt worden, tenzij er uitdrukkelijk contractueel andere afspraken vastgelegd zijn. Tsurumi Europe GmbH bepaalt of een storing verholpen gaat worden middels reparatie of vervanging van de pomp. De vorderingen verjaren na een periode van drie maanden na het verstrijken van de garantieperiode; echter niet vóór het verstrijken van de garantieperiode die geldig is ten aanzien van de verkoper. In geval van twijfel is de van toepassing zijnde garantieperiode, gelijk aan de garantietermijn die overeengekomen is tussen de eindgebruiker en de verkopende partij.



con-LSC-BE/FL

