



NKZ 3x400V
50Hz

Pomp met woelkop
- voor professioneel gebruik

Heavy duty zandpomp - een speciale chromestalen waaijer en gietijzeren zuigdekseel verlengen de levensduur van de pomp. Het pomphuis is ontworpen om een grote vrije doorlaat te verkrijgen en is vervaardigd uit dikwandig slijtvast materiaal.



krachtige werveling

De op de as bevestigde woelkop brengt het medium zodanig in beweging dat ook slib, zand en modder mee gepompt worden.

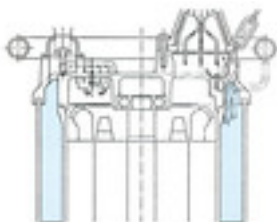


Deze serie is heel geschikt voor het verpompen van zandhoudend slib. De pomp is uitgevoerd met een koelmantel en kan daarom ook bij een laag waterniveau ingezet worden. 4-polige motor voor een lange levensduur en brede inzetbaarheid. De motor- en pompbehuizing zijn uit massief gietijzer gemaakt. Slijtagebestendiger dan aluminium pompen. Spiraalvormig pomphuis - uitermate geschikt voor het verpompen van slib of zand – verstoppingsvrij.



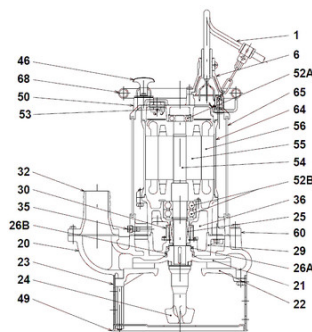
koelmantel

Het medium stroomt tussen motorbehuizing en mantel, optimale koeling, ook wanneer de pomp slechts gedeeltelijk of niet ondergedompeld is.



componenten:

001 kabel	036 smeermiddel
006 kabelinvoer	050 motordeksel
020 pomphuis	052A bovenlager
021 waaier	052B benedenlager
022 zuigdeksel	053 motorbeveiliging
023 zuigkorf	054 as
024 woelkop	055 rotor
025 mechanische asafdichting	056 stator
026A oliekeerring	060 lagerhuis
026B oliekeerring	064 motorhuis
029 oliekamer	065 mantel
032. persaansluiting	068 handgreep
035 olieplug	

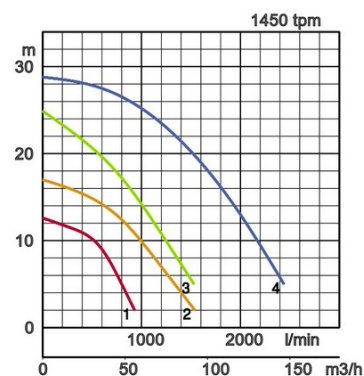


NKZ3-100H

specificaties:

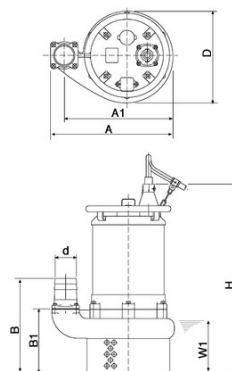
model	kleur pompgrafiek	persaansluiting mm	Motorvermogen kW	nominale stroom A	opvoerhoogte max m	capaciteit max. l/min	drooggewicht kg, zonder kabel	vrije doorlaat ø mm	drukweerstand	kabellengte m
NKZ3-C3	1	3"	2,2	5,1	12,6	930	91,0	30	15	20
NKZ3-D3	2	3"	3,7	8,0	17,0	1540	100,0	30	15	20
NKZ3-80H	3	3"	5,5	12,1	24,9	1530	132,0	20	15	20
NKZ3-100H	4	4"	11,0	22,0	28,8	2440	196,0	20	15	20

ø persaansluiting		3", 4"
medium	temperatuur	0-40°C
	soort van de vloeistof	zandhoudend slib en water
pomp	componenten	Waaier
		asafdichting
		lagering
	materiaal	waaier
		behuizing
		zuigdeksel
motor		asafdichting
	smering	turbine olie (ISO VG32)
	fasen / voltage	3-fasen / 400V / 50Hz / direct on line
	thermische motorbeveiliging (ingebouwd)	bi-metaal schakelaar
	type, polen	inductiemotor, 4-polig, IP68
	isolatie	isolatieklasse E, isolatieklasse B
	materiaal	behuizing
As		roestvast staal EN-X30Cr13
kabel		Rubber, NSSHÖU
persaansluiting		aansluiting met schroefdraad / slangpilaar



afmetingen mm:

model	d	A	A1	B	B1	D	H	W1
NKZ3-C3	80	467	405	371	249	370	664	225
NKZ3-D3	80	467	405	371	249	370	664	225
NKZ3-80H	80	491	430	387	264	401	754	220
NKZ3-100H	100	547	486	422	284	414	841	240



W1 : minimale waterdiepte

Abrasieve en corrosieve toepassingen zorgen voor sterkere natuurlijke slijtage van bepaalde onderdelen. Laat u daarom adviseren door onze pompenadviseurs bij de keuze van uw Tsurumi.



we dragen bij aan welvaart en een betere wereld door milieu- en arbeidsvriendelijke productie.

Tsurumi producten worden wereldwijd verdeeld en staan bekend om hun geavanceerde technologische ontwerp. De Tsurumi fabriek in Kyoto (Japan) heeft dankzij de modernste productiemethodes en optimale efficiëntie een productiecapaciteit van 1 miljoen pompen per jaar. De grootschalige ontwikkelingsafdeling is in staat om onder optimale omstandigheden ook de zeer grote pompen te testen en verder door te ontwikkelen om de toepassingsmogelijkheden uit te breiden. Voor optimale werk- en leefomstandigheden van onze medewerkers – ons belangrijkste kapitaal - en voor het milieu tout court besteden wij speciale aandacht aan optimale werkomstandigheden met airconditioning, minimale stof- en uitlaatgasemissie, vermijden van afval en/of nuttig recyclen van afvalstoffen. De pompen zijn volledig recycleerbaar.

Tsurumi (Europe) GmbH

Wahlerstr. 10
D-40472 Düsseldorf
Tel.: +49 (0)211-4179373
Fax: +49 (0)211-417937-480
Email: sales@tsurumi.eu
www.tsurumi.eu

Wij behouden ons het recht voor om het ontwerp te verbeteren en specificaties te wijzigen zonder voorafgaande kennisgeving. Onze pompen zijn slechts voor professioneel gebruik bestemd. Wanneer het feit zich voordoet dat Tsurumi (Europe) GmbH in een uitzonderlijk geval de fabrieksgarantie over neemt, dan geeft dit de eindgebruiker het recht om een passende oplossing te claimen bij Tsurumi GmbH inzake ieder defect dat gedurende de garantieperiode is ontstaan; ook dan wanneer de garantie vordering jegens de verkoper niet meer van toepassing is. In het geval van een storing, die te wijten is aan oneigenlijk gebruik door de eindgebruiker, kan er geen aanspraak gemaakt worden op garantie. Verdergaande aanspraken kunnen niet onder de garantiebepalingen gemaakt worden, tenzij er uitdrukkelijk contractueel andere afspraken vastgelegd zijn. Tsurumi Europe GmbH bepaalt of een storing verholpen gaat worden middels reparatie of vervanging van de pomp. De vorderingen verjaren na een periode van drie maanden na het verstrijken van de garantieperiode; echter niet vóór het verstrijken van de garantieperiode die geldig is ten aanzien van de verkoper. In geval van twijfel is de van toepassing zijnde garantieperiode, gelijk aan de garantietermijn die overeengekomen is tussen de eindgebruiker en de verkopende partij.



con-NKZ-BE/FL

