



PU 1x230V
3x400V
50Hz

Multifunctionele pomp met vortexwaaier

De componenten van de PU-serie bestaan of uit roestvrij staal of uit de modernste versterkte kunststoffen. Deze serie is robuust en ongevoelig voor storingen. PU-pompen zijn zeer geschikt voor afvalwater maar ook voor vele andere toepassingen.





Vortexwaaier

De vortexwaaier wordt toegepast om een verstoppingsvrije werking te garanderen en om slijtage door grote of langvezelige bestanddelen te voorkomen. De waaier genereert een krachtige stroming in een deel van de vloeistof, die ervoor zorgt dat de hele vloeistofstroom vloeiend van inlaat naar persaansluiting wordt gestuwd.

Optionele toebehoren :

- TOK4-P voetbocht set voor kleine pompen:
 - bevestigingsconsole voor geleidingsbuizen
 - voetbocht met pompklauw
 - hijsketting



licht gewicht

De gedachte dat pompen van gietijzer gemaakt moeten zijn is een opvatting uit het verleden. De PU serie is het resultaat van onze inspanningen om gietijzer te vervangen door innovatieve materialen. Daardoor is het gewicht beperkt tot ongeveer de helft van vergelijkbare conventionele pompen. Dit vereenvoudigt de installatie- en onderhoudswerkzaamheden.



solide en duurzaam

De kunststoffen die voor de PU-serie gebruikt zijn, werden volgens strikte maatstaven op duurzaamheid getest. De test omvat 20 onderdelen, zoals bijvoorbeeld de bestendigheid tegen oplosmiddelen, werking in vloeistoffen met hoge temperatuur, vorstbestendigheid, verwerking en een valtest. In deze testen hebben de voor deze pomp gebruikte kunststoffen bewezen even sterk of zelfs sterker te zijn dan gegoten metaal, zowel in sterkte als in abrasie-bestendigheid. Voor elk onderdeel werd telkens de meest geschikte kunststof gekozen.

Roestvrij

Geheel uit roestvrij staal en kunststof gemaakt, zijn deze pompen vrij van roestproblemen.

Gemakkelijk te onderhouden door eenvoudige demontage.



Voor onderhoud volstaat het de bouten tussen oliekamer en de bovenkant van het pomphuis los te maken ; het pompgedeelte met waaier en het motorgedeelte zijn nu gescheiden. Het pompgedeelte kan gemakkelijk gedemonteerd resp. gemonteerd worden met behulp van een kruiskop schroevendraaier.

niveauregeling

De uitvoering PUA beschikt over peervormige (minder gevoelig voor vervuiling en golfbewegingen) vlotters, de bovenste verstelbaar om het startpeil in te stellen, de onderste is niet verstelbaar en verzekert het optimale stoppeil.

veiligheidsvoorzieningen





Dankzij het grote oliebad mag de pomp onbeperkt droog draaien. De thermische motorbeveiliging is niet zomaar een simpele clixon in de windingen maar een betrouwbare beveiliging, gemonteerd onder het motordeksel. Daar waar de kabel het motordeksel binnenkomt, zijn de aders over een aantal mm gestript en in het rubber ingegoten zodat er geen druppel binnen komt als de kabel beschadigd is.

ontluchtingsventiel

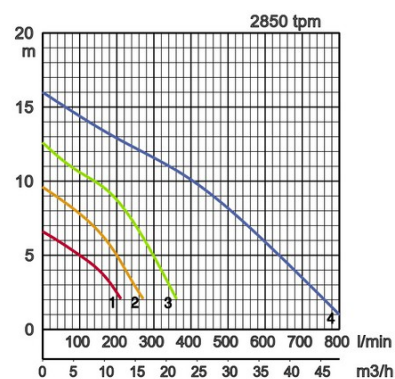
Een luchtbel in de pomp wordt via het ventiel automatisch afgelaten.



specificaties:

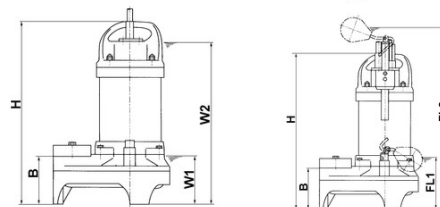
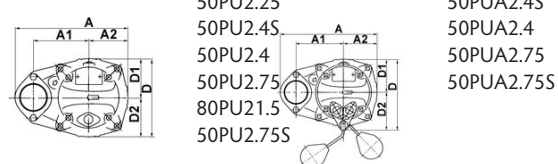
	model		kleur pompgrafiek	persaansluiting mm	nominiaal vermogen kW	fasen	tpm	opvoerhoogte max m	capaciteit max. l/min	startmethode	drooggewicht kg, zonder kabel		vrije doorlaat ø mm	
	vrijstaand	met voetbocht en geleidingsbuizen									vrijstaand	met voetbocht en geleidingsbuizen		
manueel	50PU2.25	optioneel		1	50	0,25	3	2850	6,6	210	direct	6,1	-	35
	50PU2.4	optioneel		2	50	0,4	3	2850	9,6	270	direct	7,0	-	35
	50PU2.4S	optioneel			50	0,4	1	2850	9,6	270	condensator	7,1	-	35
	50PU2.75	optioneel		3	50	0,75	3	2850	12,5	360	direct	8,3	-	35
	50PU2.75S	optioneel			50	0,75	1	2850	12,5	360	condensator	8,9	-	35
autom.	80PU21.5	optioneel		4	80	1,5	3	2850	16,0	800	direct	15,8	-	46
	50PUA2.4	optioneel			50	0,4	3	2850	9,6	270	direct	7,5	-	35
	50PUA2.4S	optioneel			50	0,4	1	2850	9,6	270	condensator	7,7	-	35
	50PUA2.75	optioneel			50	0,75	3	2850	12,5	360	direct	8,9	-	35
	50PUA2.75S	optioneel			50	0,75	1	2850	12,5	360	condensator	9,5	-	35

ø persaansluiting		50mm, 80mm		
medium	soort van de vloeistof	Rioolwater, water met vaste bestanddelen		
	temperatuur	0-40°C		
pomp	componenten	waaijer	Vortex waaijer	
		asafdichting	dubbele mechanische as-afdichting	
		lagering	Kogellagers, afgedicht en onderhoudsvrij	
	materiaal	waaijer	Glasvezelversterkte kunststof	
		bovenste deel van het pomphuis	Glasvezelversterkte kunststof	
		onderste deel van het pomphuis	kunststof	
	asafdichting	siliciumcarbide, in oliebad		
motor	isolatie	isolatieklasse E		
	type, polen	inductiemotor, 2-polig, IP68		
	fasen / voltage	3-fasen / 400V / 50Hz / direct on line, mono fase 230V - 50Hz		
	thermische motorbeveiliging (ingebouwd)	bi-metaal schakelaar		
	smering	turbine olie (ISO VG32)		
	materiaal	behuizing	roestvast staal DIN 1.4301	
		As	roestvast staal DIN 1.4301	
kabel		Rubber, NSSHÖU, H07RN8-F		
persaansluiting		binnendraad, flens		
optionele toebehoren		Voetbochtkoppeling "TOK" voor kleine pompen		



afmetingen mm:

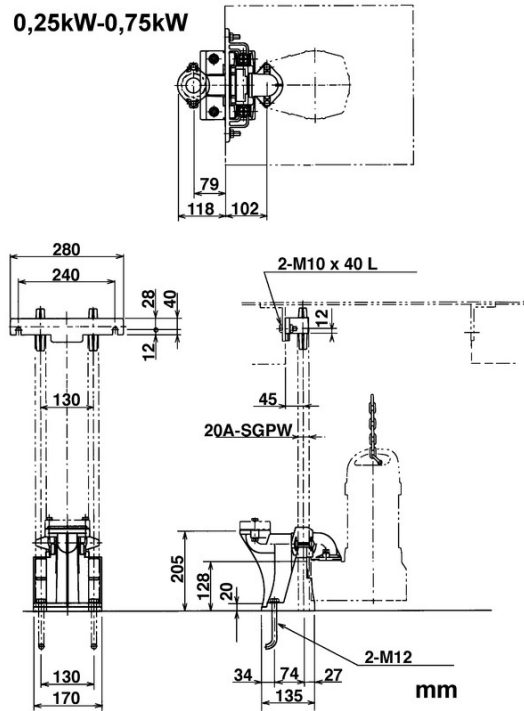
model	A	A1	A2	B	D	D1	D2	FL1	FL2	H	W1	W2
50PU2.25	236	115	81	102	162	76	86	-	-	349	110	310
50PU2.4	236	115	81	102	162	76	86	-	-	360	110	325
50PU2.4S	236	115	81	102	162	76	86	-	-	360	110	325
50PU2.75	236	115	81	102	162	76	86	-	-	374	110	335
50PU2.75S	236	115	81	102	162	76	86	-	-	374	110	335
80PU21.5	295	145	99	130	196	92	104	-	-	475	150	427
50PUA2.4	236	115	81	102	173	76	97	115	607	374	-	-
50PUA2.4S	236	115	81	102	173	76	97	115	607	374	-	-
50PUA2.75	236	115	81	102	173	76	97	115	621	388	-	-
50PUA2.75S	236	115	81	102	173	76	97	115	621	388	-	-



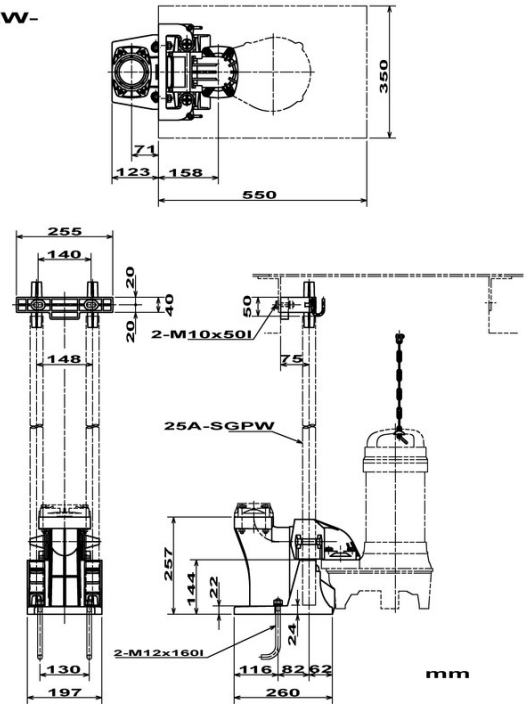
W1 : minimale waterdiepte

Afmetingen – uitvoering met voetbocht en geleidingsbuizen

0,25kW-0,75kW



1,5kW-



Tsurumi (Europe) GmbH

Wahlerstr. 10

D-40472 Düsseldorf

Tel.: +49 (0)211-4179373

Fax: +49 (0)211-417937-480

Email: sales@tsurumi.eu

www.tsurumi.eu

Wij behouden ons het recht voor om het ontwerp te verbeteren en specificaties te wijzigen zonder voorafgaande kennisgeving. Onze pompen zijn slechts voor professioneel gebruik bestemd. Wanneer het feit zich voordoet dat Tsurumi (Europe) GmbH in een uitzonderlijk geval de fabrieksgarantie overneemt, dan geeft dit de eindgebruiker het recht om een passende oplossing te claimen bij Tsurumi GmbH inzake ieder defect dat gedurende de garantieperiode is ontstaan; ook dan wanneer de garantie vordering jegens de verkoper niet meer van toepassing is. In het geval van een storing, die te wijten is aan oneigenlijk gebruik door de eindgebruiker, kan er geen aanspraak gemaakt worden op garantie. Verdergaande aanspraken kunnen niet onder de garantiebepalingen gemaakt worden, tenzij er uitdrukkelijk contractueel andere afspraken vastgelegd zijn. Tsurumi Europe GmbH bepaalt of een storing verholpen gaat worden middels reparatie of vervanging van de pomp. De vorderingen verjaren na een periode van drie maanden na het verstrijken van de garantieperiode; echter niet vóór het verstrijken van de garantieperiode die geldig is ten aanzien van de verkoper. In geval van twijfel is de van toepassing zijnde garantieperiode, gelijk aan de garantietermijn die overeengekomen is tussen de eindgebruiker en de verkopende partij.

sew-FU-BE/FL

